



Vidéo de montage sur



www.colliersdeserrage.eu

Matériau S S AISI 430

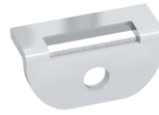
Matériau S S AISI 304



étrier
clamp



vis
screw



embout
end fitting

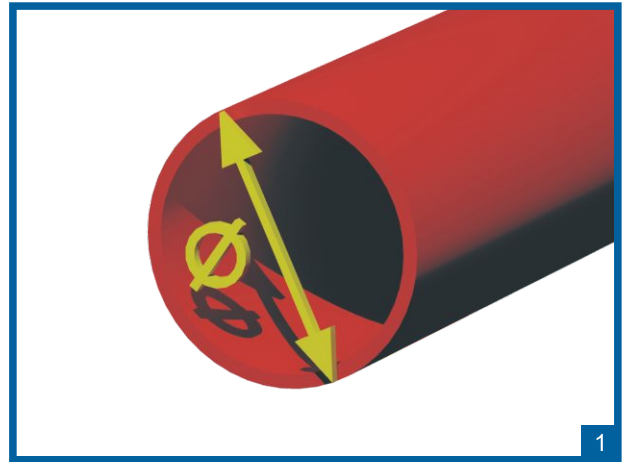
Y7816N



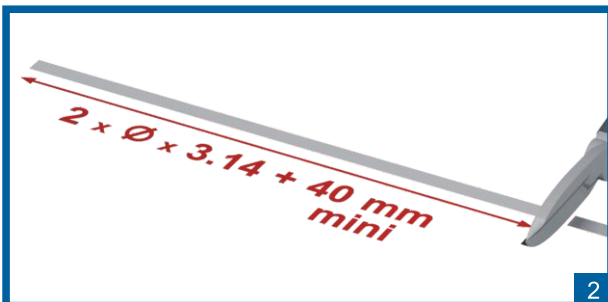
feuillard
strap

F2216

Montage du collier universel en 2 tours



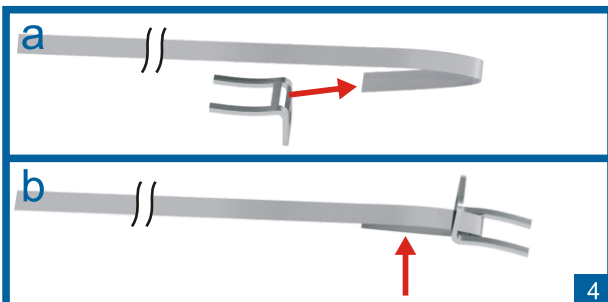
1



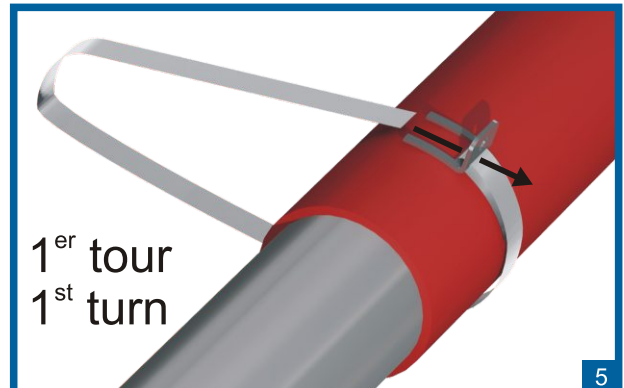
2



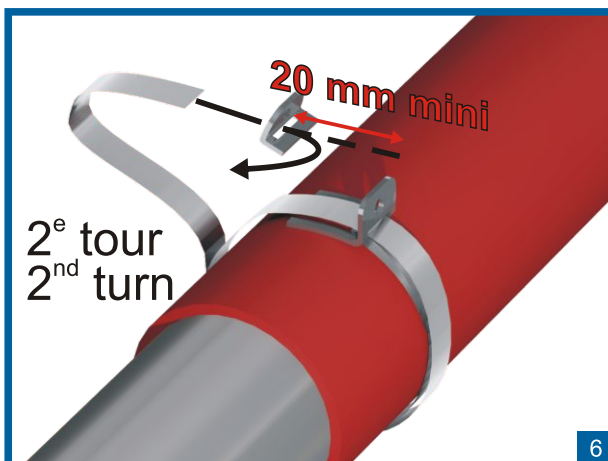
3



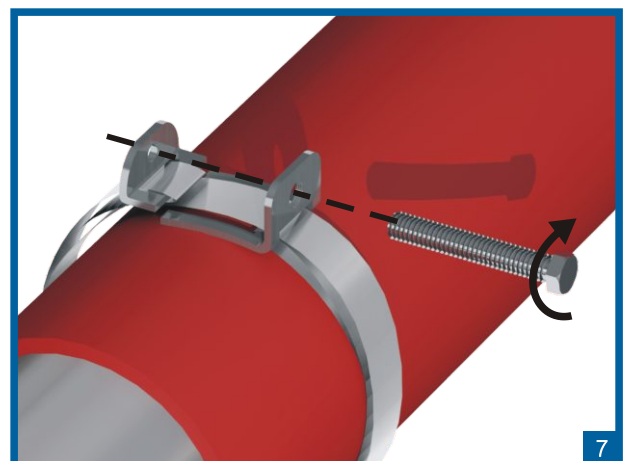
4



5



6



7